

AROCS 4148 AK 8X6/4



KH-Kipper Sp. z o.o.

Mercedes-Benz
Trucks you can trust



Auftragsdaten (Auftrag 1555920128)

Code	Bezeichnung	Code	Bezeichnung
A1D	Vorderachse 8,0 t	K7D	Abgasanlage, Endrohr nach rechts außen
A1W	Differenzialsperre Vorderachse	K7R	Abgasrohr, gerade, über zweite Achse
A1X	Vorderachse gerade, Bodenfreiheit erhöht	L0A	Beleuchtungsvorschrift, nach UN-R 48.06
A2G	Hinterachse, Tellerrad 300, Planeten, 13,4 t	L1C	LED-Tagfahrlicht
A5Y	Achsübersetzung i = 4,333	L1P	LED-Rückleuchten
B1B	Elektronisches Bremssystem mit ABS und ASR	L1Q	Rückleuchten Bau, in Blechfassung mit Gitter
B1F	Heizung, elektronische Druckluftversorgungseinheit	L1W	LED-Blinker in Lichtsignatur
B1H	Elektr. Druckluftversorgung u. -steuerung, mittel	L2H	Seitenmarkierungsleuchten, blinkend
B1Z	ABS, abschaltbar	L4Z	Steinschlagschutzgitter, Metall, für Scheinwerfer
B2B	Trommelbremse, an VA und HA	L9A	Vorrüstung Rundum-Kennleuchten
B2X	Feststellbremse, elektronisch	L9C	Vorrüstung, Scheinwerfer zusätzlich, Dach
B4A	Kondenswasserüberwachung, für Druckluftsystem	M0C	Unterschale, gegen Staubaufwirbelung
B4M	Druckluftbehälter, Stahl	M0Q	Geräuschvorschrift, nach UN-R 51.03 Stufe 2
B5B	Anhängerbremse, 2-Leitung	M3C	Motor OM471, R6, 12,8 l, 350 kW (476 PS), 2300 Nm
CLW	Lenkölkühlung	M4X	Motorausführung Euro VI, E
C0B	Rahmenüberhang 800 mm	M5D	3. Generation Motor OM471
C2T	Radstand 4850 mm	M5V	High Performance Engine Brake
C5J	Befestigungsteile, für Kipper	M6L	Luftpresser, 2 Zylinder
C6H	Lenkung, Servotwin, 4-Achser und 9t VA, Luft	M7I	Insektenschutzgitter, vor Kühlanlage
C6J	Lenkhilfpumpe, ungerregelt	M7J	Schutzplatte unter Stoßfänger
C6Q	Stabilisator, Vorderachse	M8B	Luftansaugung, hinter Fahrerhaus, aufgesetzt
C6V	Stabilisator, 1. Hinterachse	M8L	Zyklon-Vorfilter, für Grobstaub
C6W	Stabilisator, verstärkt, 2. Hinterachse	M8Y	Kraftstoffvorfilter, fahrgestellfest, zusätzlich
C7C	Heck-UFS, klappbar, Stahlkipper, Prüfkraft 80%	N2E	NA MB 131-2c, Pumpe
C7K	Batterieträger, Batterien übereinander	N6Z	Getriebeölkühlung
C8F	Kotflügel, für Fahrgestellüberführung	OWY	Interieurmaßnahmen Upgrade
D0A	Lederlenkrad	O0A	Kühlmittelservice-Intervall lang für Non-SWR
D0S	Druckluftanschluss, im Fahrerhaus	O0T	TruckLive
D1C	Fahrer-Schwingsitz, Komfort	O1B	Kraftstoffvorfilter, 2. Position
D1N	Beifahrer-Funktionssitz	O1T	Interieurfarbe Greige/Anthrazit
D2N	Sitzlehne, Entriegelung, Fahrersitz	O1Z	Lenkung, indirekt
D2W	Armlehnen, beidseitig, Beifahrersitz	O2N	Starter Melco 95P65
D2Y	Gurtkontrolle	O2X	Optimierte Fahrerhaus-Trennstelle, Vorrat
D3I	Liege, unten	O3B	Comfort Package, für S/M-Fhs
D3K	Sitzbezug, Dinamica, schwarz, Fahrersitz	O3K	Active Safety
D3L	Sitzbezug, Dinamica, schwarz, Beifahrersitz	P0Q	Abdeckung, für Radlauf und Motor
D4Y	Sonnenrollo, seitlich, Fahrerseite	P0S	Freiraum f.Bedieneinh.,zw.Fahrersitz u.Türtasche
D5Y	Gummimatten, Fahrer- und Beifahrerseite	P0W	Abdeckung, für Aggregate
D6G	Klimaautomatik	Q1X	Vorderfeder 2 x 8,0 t, 3-Blatt
D6I	Restwärmenutzung	Q3D	Hinterfeder, 2 x 16,0 t
D6M	Warmwasser-Zusatzheizung, Fahrerhaus	Q7V	Zentralachs-Anhängerkupplung, D50, Ringfeder
D7G	Staufachdeckel, Fahrer- und Beifahrerseite	Q8F	Handhebel, oben, für Anhängerkupplung
D8A	Dachluke/Lüftungsklappe Dach	Q8R	Schlussquerträger, verstärkt
E0D	Batteriesensor, Fa. Hella	R0L	Bereifung Kundenwunsch VA
E0F	Batterien Firma Exide	R0M	Bereifung Kundenwunsch VA/VLA/NLA

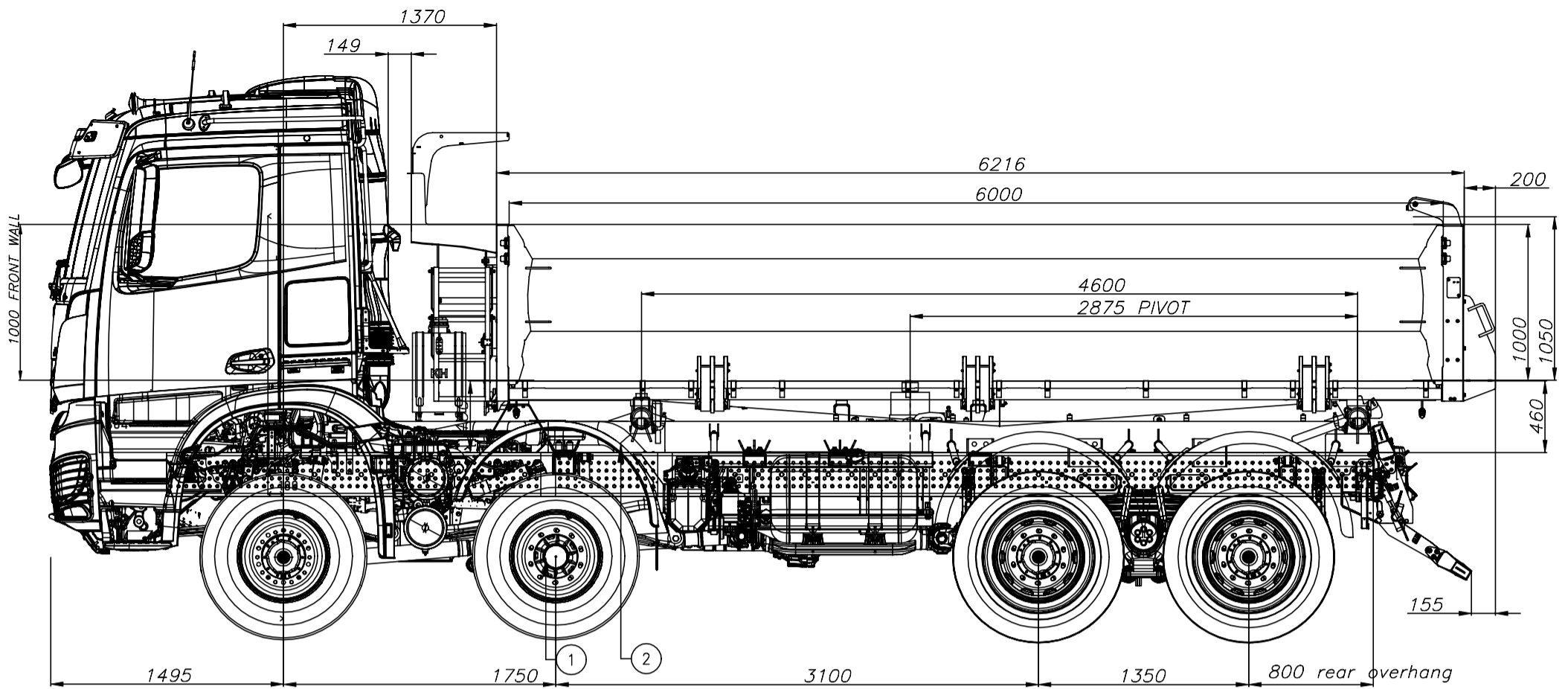
Auftragsdaten (Auftrag 1555920128)

E1B	Batterien 2 x 12 V/170 Ah, wartungsarm	R0N	Bereifung Kundenwunsch HA
E1N	Generator 28 V/100 A	R0O	Bereifung Kundenwunsch 2. HA/DNA
E3R	Power-Steckdose 24 V/25 A, Beifahrerfußraum	R0Z	Radmutterabdeckung
E3W	PSM 2. Generation	R1Q	Steilschulterfelgen 9.00 x 22.5
E5A	Schalter Nr. 1 für Fremdaufbau-Elektrik	R1T	Steilschulterfelgen 11.75 x 22.5, VA
E5H	Schalter Nachtfahrlicht	S1H	Spurhalte-Assistent
E5L	Steckplatz für 4 zusätzliche Schalter	S1L	Aufmerksamkeits-Assistent
E6A	Anhängersteckdose 24 V, 15-polig	S1O	Verkehrszeichen-Assistent
E6Y	Rückfahrwarner, kombiniert mit Warnblinkanlage	S1Y	Reifendruckkontrolle
F0G	Seitenmodul, N3G Fahrzeug	S2D	Active Brake Assist 6
F0Y	Spiegelblende, Baufahrzeug	S2H	Active Sideguard Assist 2
F1O	M-Fahrerhaus ClassicSpace, 2,30 m, Tunnel 320S2L mm	S2L	Frontguard Assist
F1Q	M-Fahrerhaus	S2Q	Sensorposition, Radar seitlich, verbreitert
F2C	Bodenvariante, Tunnel 320 mm	S4A	Vorrüstung für Alkoholtester mit Wegfahrsperr
F2G	Fahrerhausbreite 2,30 m	S5A	Geschwindigkeitsbegrenzer 90 km/h / 56 mph, ECE
F2N	Fahrerhaus, 600 mm Aufsetzhöhe	S5Z	Tempomat
F2U	ClassicSpace	S8A	Verbandtasche
F3B	Fahrerhauslagerung, Komfort, stahlgefedert	S8C	Warndreieck
F3W	Fahrerhaus-Kippeinrichtung, mechanisch-hydraulisch	S8D	Warnlampe
F4H	Fahrerhausrückwand, ohne Fenster	S8E	Warnweste
F4X	Staufachaußenklappe, links	U1W	AdBlue Leitungen, wasserbeheizt
F5L	Sonnenblende außen, transparent	U2G	Abgasbox
F5Y	A-Säulenverkleidung	U2T	Steuercode, Abgasbox, Auslass hinten
F6D	Frontscheibe getönt, mit Bandfilter	U2V	Steuercode, Katalysator Kit 2
F6I	Frontspiegel, heizbar	U3D	Steuercode CAN-Sternpunkte classic
F6L	Hauptspiegel, mit Rangierstellung, Beifahrerseite	U3F	Steuercode, Globaler AdBlue Sensor (GMS DEF)
F6R	Drucklufthörner, Fahrerhausdach	U3N	Steuercode, Navigationskarte Region EU
F7B	Stoßstange, Ecken aus Stahl	U3S	3. Generation Elektronik Architektur
F7D	Stoßstange, Mittelteil Abschleppösen, Koppelmaul	V0Q	Fahrzeugausführung nach GSR, Phase B
F7Y	Fahrerhauseinstieg links/rechts, beweglich	V0T	Fahrzeugklasse N3G, Geländefahrzeug
F7Z	Auftritt, mit Handlauf am Dach	V0U	Überhangswinkel vorne, mindestens 25 Grad
F8B	2 Fernbedienungsschlüssel	V0V	Überhangswinkel hinten, mindestens 25 Grad
F8E	Schließanlage, mit Zentralverriegelung	V0W	Rampenwinkel, mindestens 25 Grad
F8F	Komfortschließanlage	V0X	Bodenfreiheit unter Vorderachse, mindestens 250 mm
F8V	Lichtsensor	V0Y	Bodenfreiheit unter Hinterachse, mindestens 250 mm
F8W	Regensensor	V0Z	Bodenfreiheit zwischen den Achsen, mindestens 300mm
G0A	Antriebsstrang, 44 t bis 68 t	V1B	Arocs
G0R	Getriebeträgarme, ausbauoptimiert	V1Z	Grounder
G0W	Fahrprogramm offroad	V2J	Arocs Modellgeneration 5
G2F	Getriebe G 330-12/11,63-0,77	V8A	Fahrgestellnummer FIN
G4E	Verteilergetriebe VG 3000-3W, 1,04 zuschaltbar	V9G	Technische Änderungen Modelljahr Oktober
G5B	Zweischeiben-Kupplung	W8F	Gewichtsvariante 42,0 t (8,0/8,0/13,0/13,0)
G5G	Mercedes PowerShift 3	X1P	Instrument/Schilder/Druckschriften polnisch
G5L	PowerShift Advanced	X2E	Typschild, EU

Auftragsdaten (Auftrag 1555920128)

G9Y	Wegfall Predictive Powertrain Control	X2T	Maintenance Documentation
I2H	Reifen schlauchlos, 315/80 R 22,5 HA	X3Z	ATS-Gewährleistung nach AGB, 3 Jahre/250.000 km
I2P	Reifen schlauchlos, 385/65 R 22,5 VA/VLA/NLA	Y1G	Zuordnung Fahrerhauslackierung, Decklacklinie 2
I4M	Radformel 8x6/4	Y4J	2 Unterlegkeile
I5J	41,0-Tonner	Y4Y	Reifenfüllschlauch
I6B	Kipperfahrgestell	Y4Z	Druckluftpistole, mit Schlauch
I6I	Fahrzeug-Produktionsstätte Würth	Z1H	EBS, Firma Wabco
I6K	Schwere Baureihe, neue Generation ab 18 t	Z1X	Umfang EAPU, 1. Position
I6M	Schwere Fahrzeuge ab 18 t, Off-road	Z3A	Schaltermodul 1, Ausführung A
I6W	Blattfederung, Hinterachse	Z3D	Schaltermodul 2, Ausführung B
J0U	Fernaktualisierung der Fahrerassistentkarte	Z3F	Schaltermodul 7
J1M	Tachograf digital, 2. Generation, Version 2, ADR	Z3H	Seitenmarkierungsleuchten, 1. Position
J1S	Tachografhersteller VDO	Z3J	Seitenmarkierungsleuchten, 3. Position
J2I	Standardlautsprecher	Z3Z	Export-Code
J2U	Navigationssystem	Z4P	Tankquerschnitt, breit
J3U	Voraussetzung FleetBoard Manager App	Z4Q	Tankquerschnitt, niedrig
J6C	Multimedia Cockpit, interactive	Z5E	OM 471
J6W	Rückfahrkamera, Zugfahrzeugende	Z5G	Lüfterlage, auf Kurbelwelle
J7A	Truck Data Center 8	Z5I	Lüfterübersetzung, 1:1,0
J7V	Fahrassistentkarte, Region Europa	Z5M	Nebenabtrieb, einfach
J8S	Vorrüstung u.Anzeige für bis zu 2 zusätzl.Kameras	Z5P	Kupplungslieferant F&S
J8U	Vorrüstung für Truck Data Center 8	Z5S	Nebenantrieb Pumpe, unter Rahmenoberkante
J9A	Vorrüstung CB-Funk, 12 V, DIN-Schacht	Z5V	Starter mit M10, HDEP
K0T	Haupttank, links	Z5X	Linkslenker
K1Y	Tank 330 l, links, 735 x 565 x 950 mm, Alu	Z5Y	Fahrzeug, für Rechtsverkehr
K3T	AdBlue-Tank 25 l	Z7K	Lack-Zusatzsteuerung
K5M	Tanks, abschließbar	Z7L	Außenspiegel lackiert
K5R	Schutzplatte, für Tank	Z9E	Protection Package
K5S	Schutzkappe für AdBlue Dosiersystem		

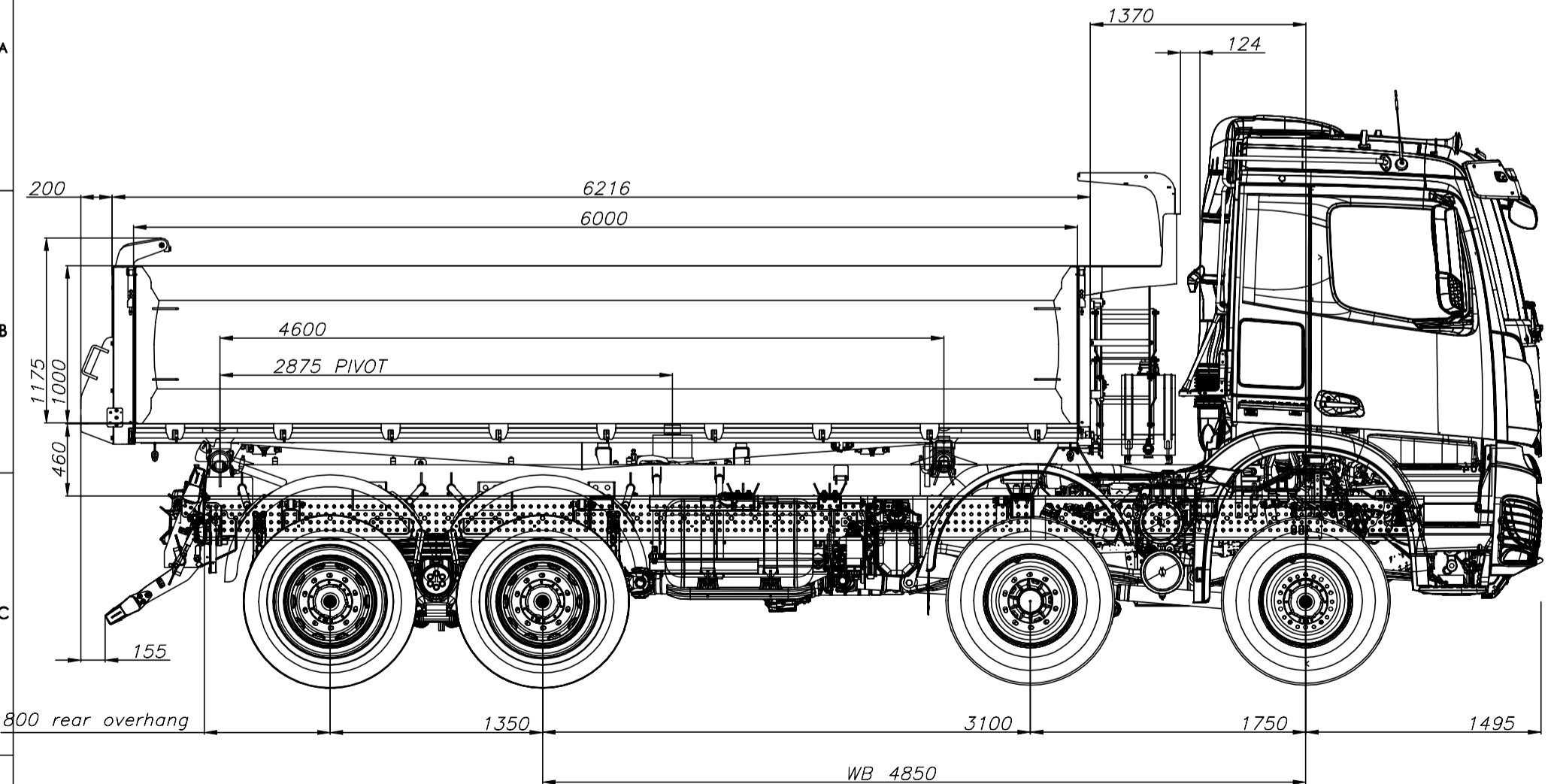
SA/KW-Nr.	Bezeichnung
-----------	-------------



8040 kg	NACISKI NA OSIE OD MASY WŁASNEJ PODWOZIA / CHASSIS CURB WEIGHT AXLE LOADS	4168 kg	Σ	12208 kg
9459 kg	NACISKI NA OSIE OD PODWOZIA ZABUDOWANEGO / CHASSIS AND BODY WEIGHT AXLE LOADS - UNLOADED	7772 kg	Σ	17231 kg
12788 kg	NACISKI NA OSIE PRZY ZAŁADOWANIU DROGOWO 32T / CHASSIS AND BODY WEIGHT AXLE LOADS - LOADED LEGAL	19212 kg(1%)	Σ	32000 kg
13238 kg	NACISKI NA OSIE PRZY ZAŁADOWANIU DROGOWEGO 34T / CHASSIS AND BODY WEIGHT AXLE LOADS - GVV TECHN	20762 kg(9%)	Σ	34000 kg
16000 kg	NACISKI NA OSIE DOPUSZCZALNE / PERMISSIBLE AXLE LOADS	19000 kg	Σ	32000 kg

NR	ILOŚĆ	NUMER CZĘŚCI	OPIS	NAZWA CZĘŚCI	DŁ.	SZER.	GR.	MATERIAŁ	WAGA [kg]	NR KP	P/H
1	1	—	AROCS 4148 AK 8x6/4 BM	MB	—	—	—	—	—	—	H
2	1	OUT-Z-000001	—	Rama pośrednia	—	—	—	—	—	—	P
3	1	OUT-Z-0000013	W2H	Skrzynia	—	—	—	—	—	—	P

RZUTOWANIE	© COPYRIGHT	Ten rysunek jest własnością firmy KH-KIPPER wszelkie kopiowanie, sprzedawanie lub rozprowadzanie bez zgody właściciela może podlegać odpowiedzialności karami		AC
<input type="checkbox"/> DOPUSZ. ODCHYLENIA PŁASKOŚCI PODŁOGI 4 mm.	KH-KIPPER	Zabudowy Przyczepy Naczepy		NUMER PROJEKTU PZ891224
TOLERANCJA WYMIAROWA WEDŁUG PN-EN 22768-1:1999	26-050 ZAGNAŃSK, Kąjetańców 130	Z-d produkt: 26-050 Zagnańsk/Kąjetańców		WAGA, kg
do 100mm ±0.5mm	tel./fax +48 41 3011568.9	NUMER CZĘŚCI W2H		F. ARK. SKALA 21.01.2009
>100 do 1000mm ±1mm		NUMER CZĘŚCI ZS-K0.4.25		DATA OST. ZAPISU A. DeKiel
>1000mm ±3mm		ARKUSZ 1/1		RYTOWAŁ SPRAWDZIL
Instrukcje montażu nr: UKP-06-00-01; UKP-08-00-04				
WPS nr: 1/135/2013; 2/135/2013; 3/135/2013; 4/135/2013; 5/135/2014; 6/135/2014; 7/135/2012; 8/135/2013; 9/135/2013; 10/135/2015; 11/135/2015; 12/135/2015				



RZUTOWANIE	© COPYRIGHT	Ten rysunek jest własnością firmy KH-KIPPER wszelkie kopiowanie, sprzedawanie lub rozprowadzanie bez zgody właściciela może podlegać odpowiedzialności karami		AC
<input type="checkbox"/> DOPUSZ. ODCHYLENIA PŁASKOŚCI PODŁOGI 4 mm.	KH-KIPPER	Zabudowy Przyczepy Naczepy		NUMER PROJEKTU PZ891224
TOLERANCJA WYMIAROWA WEDŁUG PN-EN 22768-1:1999	26-050 ZAGNAŃSK, Kąjetańców 130	Z-d produkt: 26-050 Zagnańsk/Kąjetańców		WAGA, kg
do 100mm ±0.5mm	tel./fax +48 41 3011568.9	NUMER CZĘŚCI W3H		F. ARK. SKALA 21.01.2009
>100 do 1000mm ±1mm		NUMER CZĘŚCI ZS-K0.4.25		DATA OST. ZAPISU A. DeKiel
>1000mm ±3mm		ARKUSZ 1/1		RYTOWAŁ SPRAWDZIL
Instrukcje montażu nr: UKP-06-00-01; UKP-08-00-04				
WPS nr: 1/135/2013; 2/135/2013; 3/135/2013; 4/135/2013; 5/135/2014; 6/135/2014; 7/135/2012; 8/135/2013; 9/135/2013; 10/135/2015; 11/135/2015; 12/135/2015				